

**INNO SYSTEM SOLUTION PRODUCT**

**중간단자함 (IDF) / HUB단자함 (FDF,H/N) 제작사양서**

I.D.F 단자함은 MDF 단자함으로부터 세대단자함 사이에 설치하여 배관의 굴곡 선로의 분기, 접속 등 필요한 곳에 설치되는 단자함을 말한다.

- ◇ 주 단자함은 매입연강, 스텐 및 노출 연강으로 제작한다.
- ◇ 전기적 특성: 절연저항 (보호지지물과 접속자간 및 접속자상호)  
100M $\Omega$  이상 접속자항 0.01 $\Omega$  이하 이어야 한다.
- ◇ 개폐장치: 단자함은 개폐관으로 한다.
- ◇ 두께: 함체 - STEEL 1.6T 이상  
커바 - STEEL 1.6T 이상, STAINLESS 1.2T 이상.
- ◇ 외관: 미려하고 흠, 휨, 녹, 균열이 없어야 한다.
- ◇ 기타 감독관의 지시에 준한다.

● IDF 단자함 규격

IN/OUT	규격 (WxHxD)	IN/OUT	규격 (WxHxD)
25P	200x300x100	400P	400x500x130
50P	200x300x100	500P	400x600x130
75P	300x300x130	600P	400x700x130
100P	300x300x130	700P	700x500x130
150P	400x300x130	800P	700x500x130
200P	400x400x130	900P	700x700x130
250P	400x400x130	1000P	700x700x130
300P	400x400x130	1100P	700x800x130
HUB	600x700x130	HUB	700x800x130

※ 상기 품목은 기성품 규격입니다.

※ 함 규격은 현장 여건에 따라 변경될 수 있습니다.

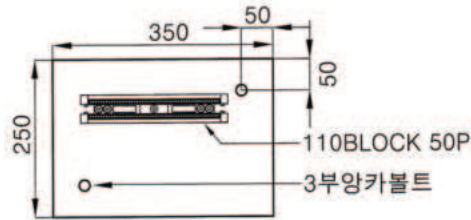
- ◇ S/W HUB함은 엠블럼 1등급 아파트에서 LAN 구축시 MDF BACK-BORN에서 세대 S/W HUB 사이에 설치되는 단자함을 말한다.



# INNO SYSTEM SOLUTION PRODUCT

## 중간단자함 (IDF) 제작도면

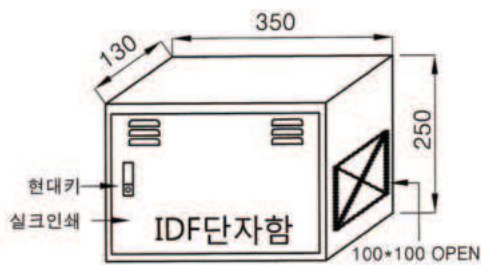
노출 50P



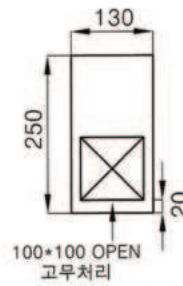
[ 내부 정면도 ]



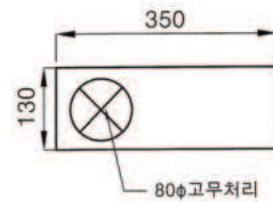
[ 측면도 ]



[ 입체도 ]



[ 우측 옆면 ]



[ 밑면 ]



도면명 IDF 단자함 노출

색 상 5Y7-1

규 격 350x250x130

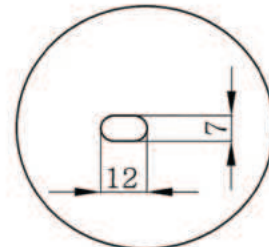
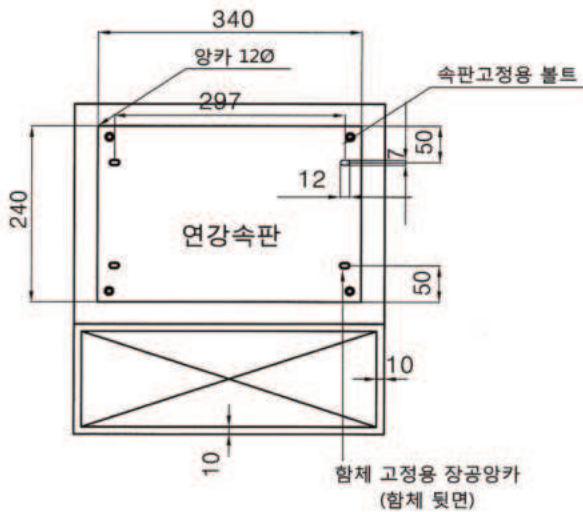
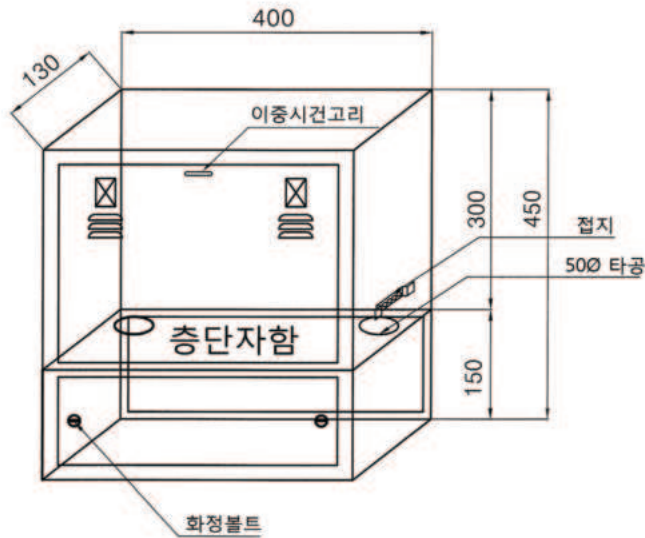
재 질 Steel 1.6T 이상, SUS 1.2T 이상



# INNO SYSTEM SOLUTION PRODUCT

## 중간단자함 (IDF) 제작도면

### 노출 (탈착식 카바) 50P



[ 장공확대 ]



도면명 IDF 단자함 탈착식 커버

색 상 5Y7-1

규 격 400x(300+150)x130

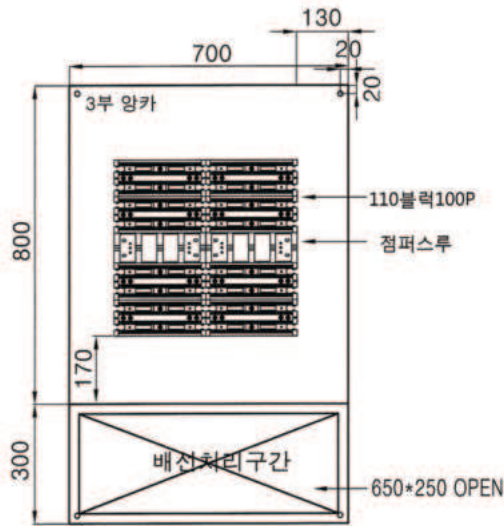
재 질 Steel 1.6T 이상, SUS 1.2T 이상



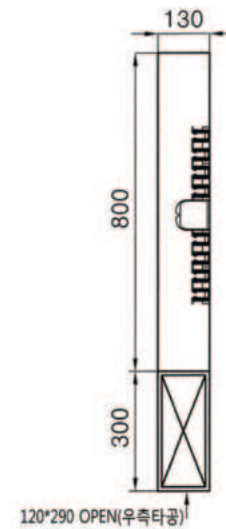
# INNO SYSTEM SOLUTION PRODUCT

## 중간단자함 (IDF) 제작도면

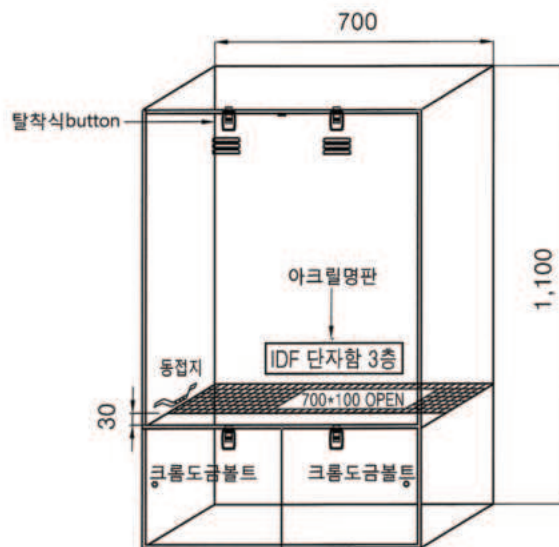
노출 (탈착식 카바) 400/400P



[ 내부 정면도 ]



[ 측면도 ]



[ 입체도 ]



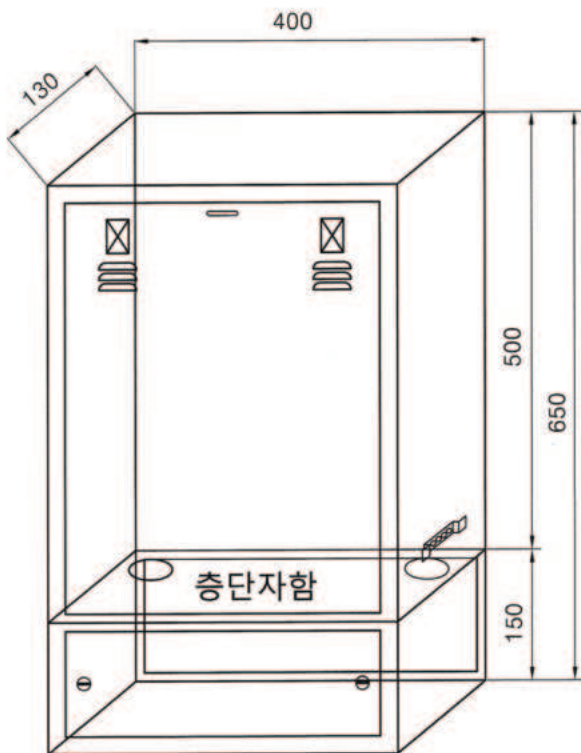
도면명	IDF 동단자함 (노출) 400/400P	색 상	5Y7-1
규 격	700x(800+300)x130	재 질	Steel 1.6T 이상, SUS 1.2T 이상



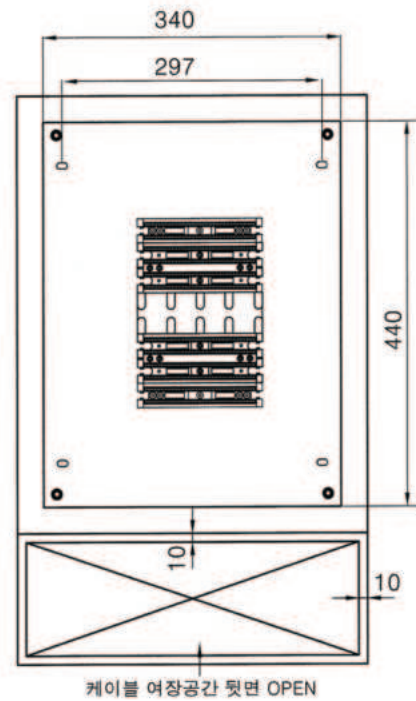
# INNO SYSTEM SOLUTION PRODUCT

## 중간단자함 (IDF) 제작도면

노출 (탈착식 카바)



[ 입체도 ]



[ 정면도 ]



도면명 IDF 단자함 탈착식 커버

색 상 5Y7-1

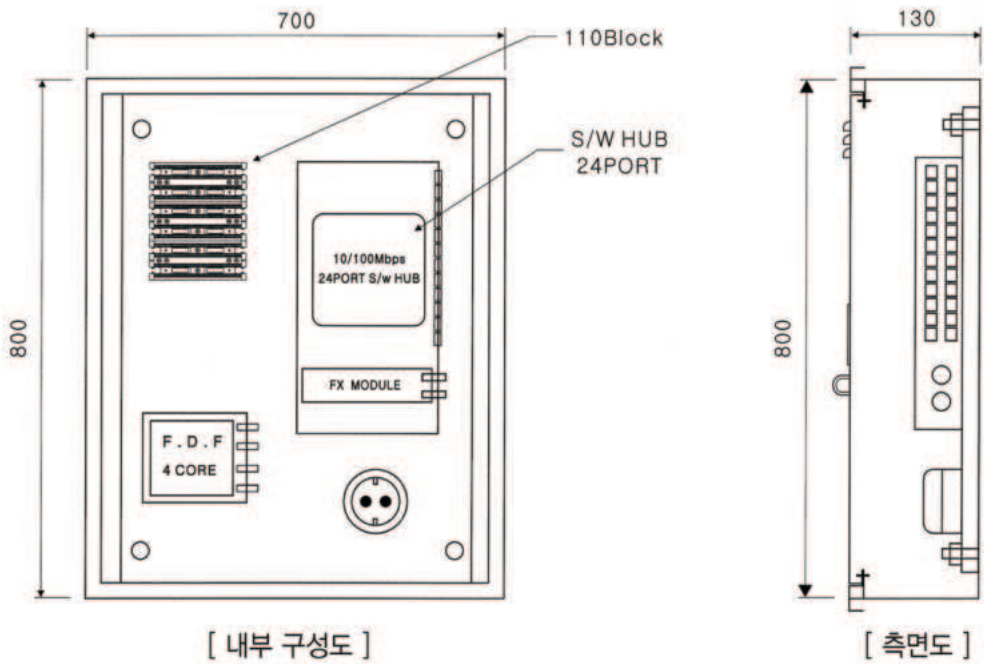
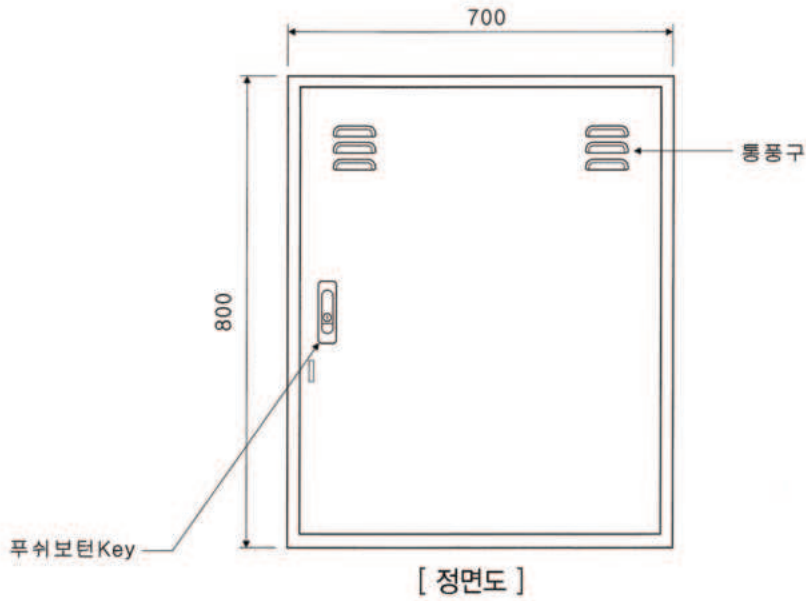
규 격 400x(500+150)x30

재 질 Steel 1.6T 이상, SUS 1.2T 이상



# INNO SYSTEM SOLUTION PRODUCT HUB단자함 (FDF,H/N) 제작도면

| 매입 · 노출형 |



도면명 S/W HUB 단자함

색 상 5Y7-1

규 격

재 질 Steel 1.6T 이상, SUS 1.2T 이상



# INNO SYSTEM SOLUTION PRODUCT

## TV증폭기함 제작사양서

### ◇ T.V 장치함 (증폭기/분배기)

- 본 T.V 장치함은 매입연강, 스텐 및 노출 연강으로 제작한다.
- 본 T.V 장치함은 분배기함 (3, 4, 5, 6, 8...분배기) 및 증폭기함 (AMP재중)으로 제작한다.
- 전기적 특성: 절연저항 (1000V메가로 50M $\Omega$  이상)  
접속저항 0.01 $\Omega$  이하이어야 한다.
- 개폐장치: 단자함은 개폐관 또는 문으로 한다.
- 두께: 함체 - STEEL 1.6T 이상  
커버 - STEEL 1.6T 이상, STAINLESS 1.2T 이상.
- 시건장치: 내부 System 완전 번호 도난 방지를 목적으로 별도의 자물쇠 고리로 2중 시건장치를 한다.
- 함체크기: 필요한 용량 (분배기 및 AMP)의 설치로 작업상 지장이 없어야 한다.
- 외관: 미려하고 흠, 힘, 녹, 균열이 없어야 한다.
- 기타 감독관의 지시에 준한다.

### ● TV 단자함

규격 (WxHxD)	규격 (WxHxD)
200x300x100	500x600x130
300x300x130	600x700x130
400x300x130	700x800x130
400x400x130	800x900x150
400x500x130	900x1000x130
TV증폭기 H/E	1000x1200x150

W: 700 이상은 양문제작

※ 상기 품목은 기성품 규격입니다.

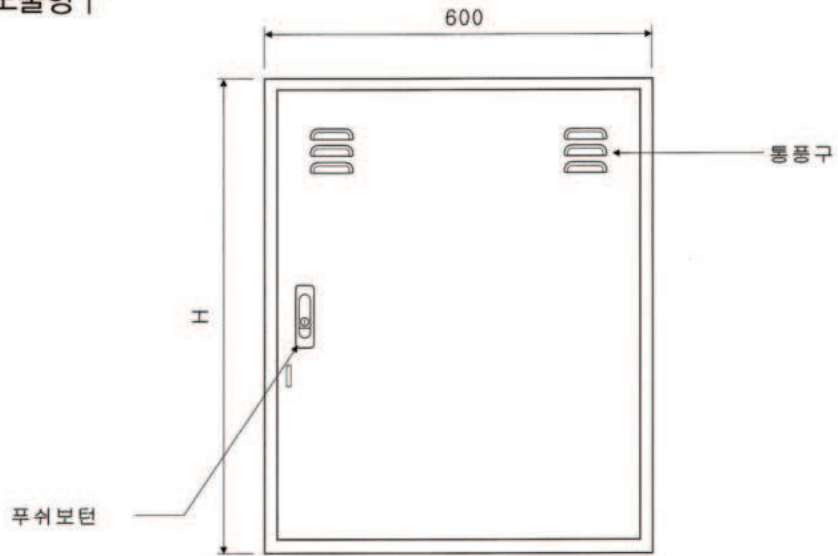
※ 함 규격은 현장 여건에 따라 변경될 수 있습니다.



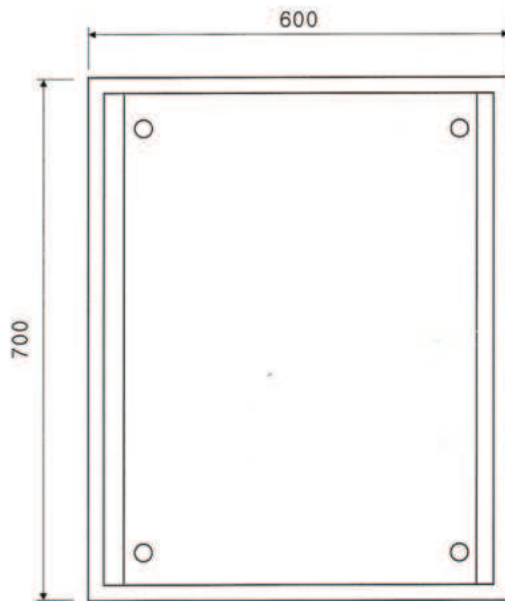
# INNO SYSTEM SOLUTION PRODUCT

## TV증폭기함 제작도면

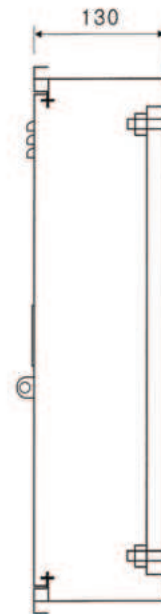
| 매입 · 노출형 |



[ 정면도 ]



[ 내부 구성도 ]



[ 측면도 ]



도면명 TV증폭기함

색 상 5Y7-1

규 격 600x700x130

재 질 Steel 1,6T 이상, SUS 1,2T 이상

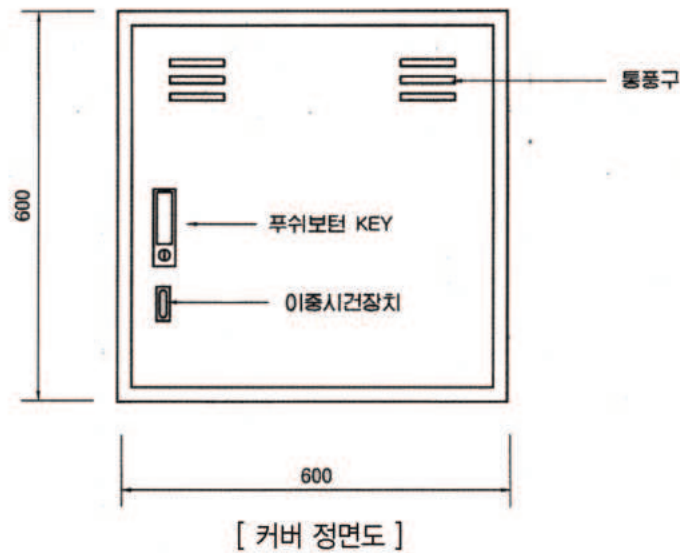
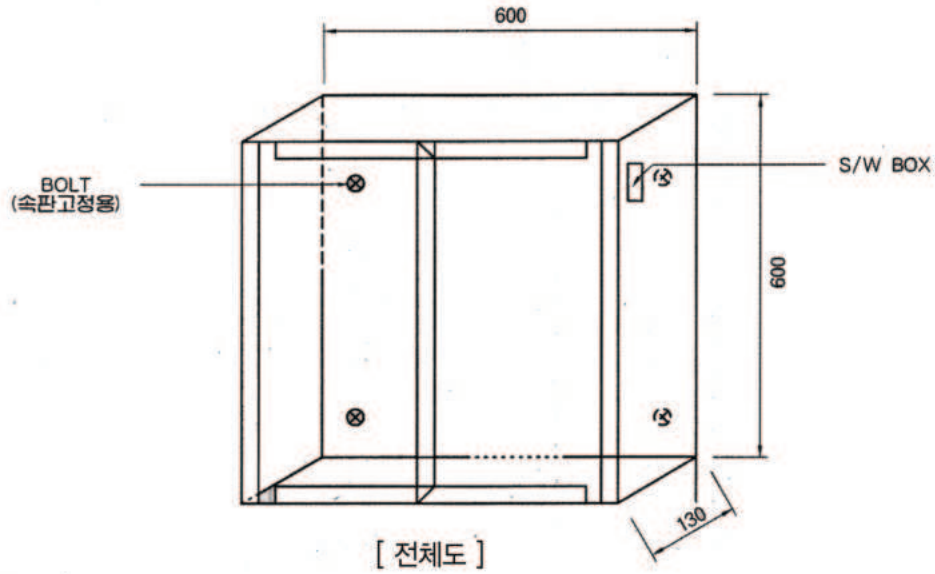




# INNO SYSTEM SOLUTION PRODUCT

## TV증폭기함 제작도면

| 매입 · 노출형 |



도면명 TV증폭기함

색 상 5Y7-1

규 격 600x600x130

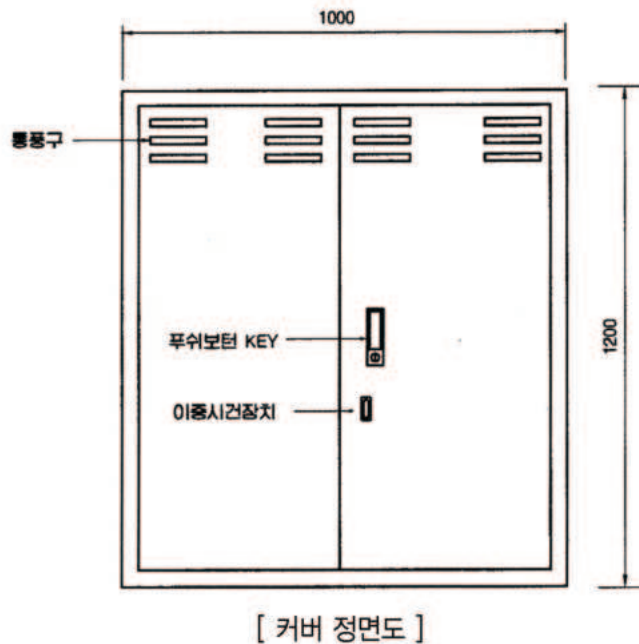
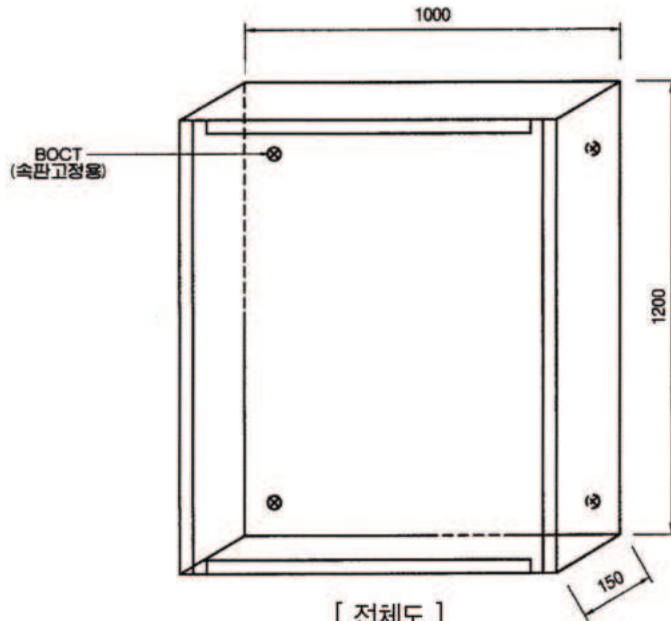
재 질 Steel 1,6T 이상, SUS 1,2T 이상



# INNO SYSTEM SOLUTION PRODUCT

## TV증폭기함 제작도면

| 매입 · 노출형 |



도면명 TV증폭기함

색 상 5Y7-1

규 격 1000\*1200\*150

재 질 Steel 1,6T 이상, SUS 1,2T 이상



## INNO SYSTEM SOLUTION PRODUCT

### 국선단자함 제작사양서

주단자함 수용되는 총 국선수가 300회선 미만인 단독주택 등의 소형건물에서 사업자 설비와 이용자 설비를 상호 접속하고 원활한 회선의 절체접속과 유지보수를 위하여 분계점에 설치되는 망접속 장치를 말한다. 주단자함은 초고속정보통신망이 구축되는 현장에 UTP CABLE 특성을 최대한 살릴 수 있는 IDC (Insulation Displacement Contact) 접속 방식의 10P 보호기와 110 BLOCK Series 단자를 취부 결선한다.

- ◇ 주 단자함은 매입연강, 스텐 및 노출 연강으로 제작한다.
- ◇ 전기적 특성: 절연저항 (보호지지물과 접속자간 및 접속자상호)  
100M $\Omega$  이상 접속저항 0.01 $\Omega$  이하이어야 한다.
- ◇ 개폐장치: 단자함은 개폐관으로 한다.
- ◇ 두께: 함체 - STEEL 1.6T 이상  
커버 - STEEL 1.6T 이상, STAINLESS 1.2T 이상.
- ◇ 외관: 미려하고 흠, 휨, 녹, 균열이 없어야 한다.
- ◇ 기타 감독관의 지시에 준한다.

#### ● 국선단자함 규격

국선/사선	규격 (WxHxD)	국선/사선	규격 (WxHxD)
10P/25P	250x350x130	100P/400P	600x700x130
20P/50P	300x400x130	150P/600P	600x700x130
40P/100P	400x400x130	150P/800P	700x900x130
50P/200P	500x400x130	200P/800P	800x900x130
80P/200P	500x600x130	200P/1000P	800x1000x130

W: 700 이상은 양문제작

※ 상기 품목은 기성품 규격입니다.

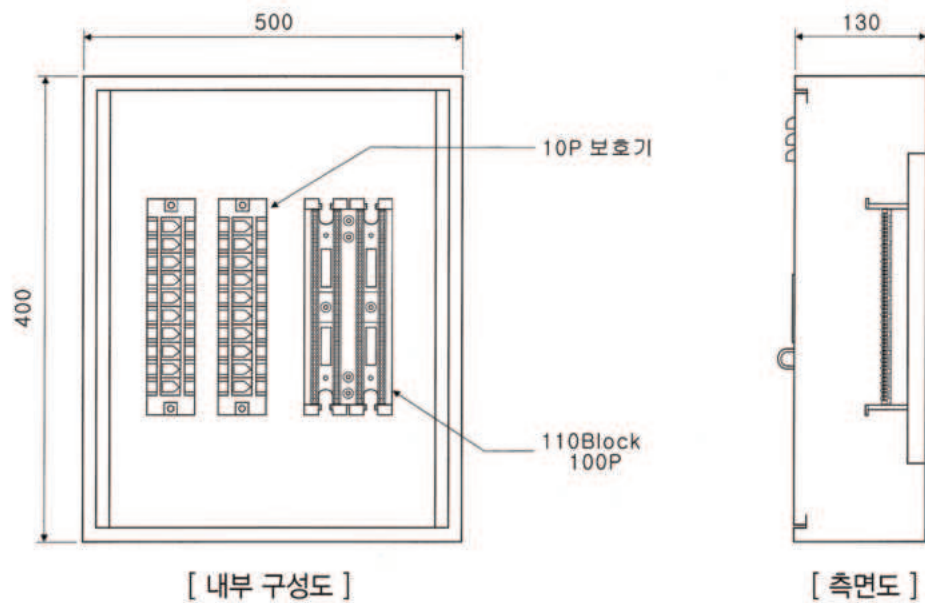
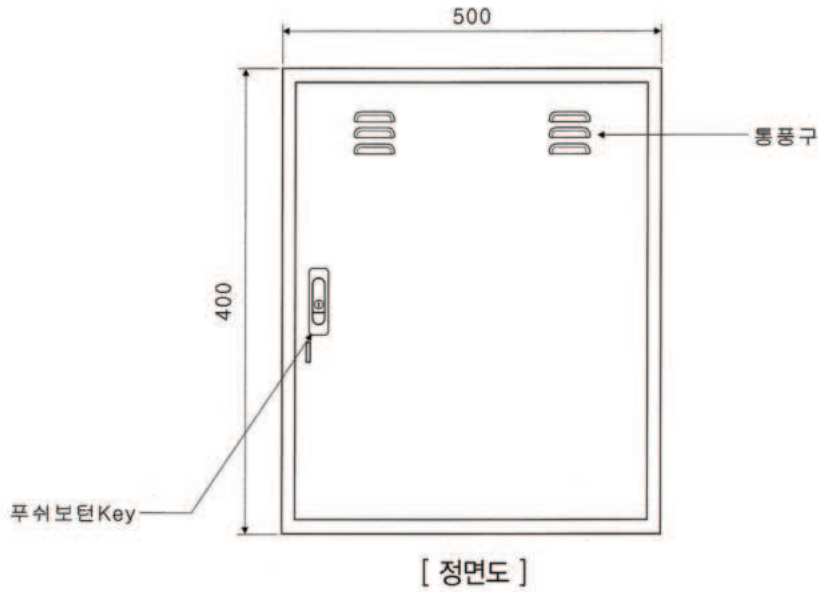
※ 함 규격은 현장 여건에 따라 변경될 수 있습니다.



# INNO SYSTEM SOLUTION PRODUCT

## 국선단자함 제작도면

| 매입 · 노출형 |



도면명 국선단자함

색 상 5Y7-1

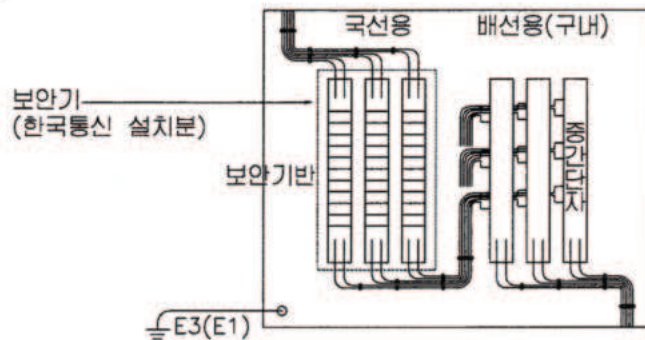
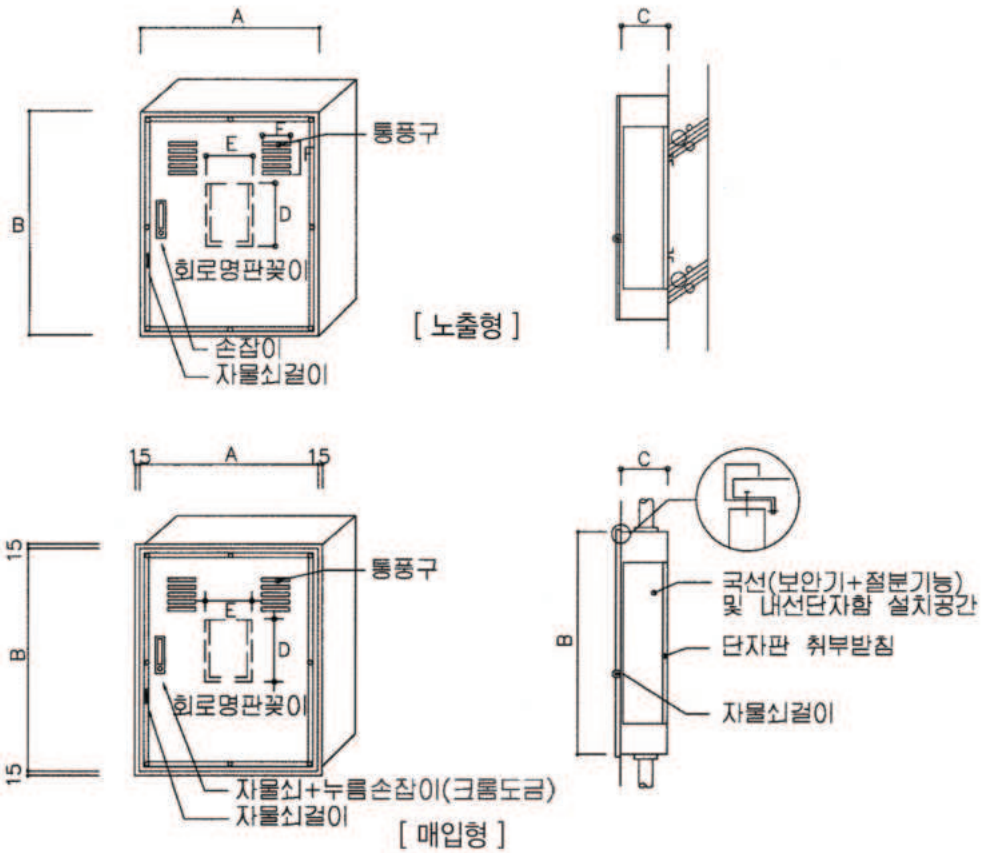
규 격

재 질 Steel 1.6T 이상, SUS 1.2T 이상



# INNO SYSTEM SOLUTION PRODUCT

## 국선단자함 제작도면



[국선용 단자함 성단 예시도]



도면명 전화단자함

색 상 5Y7-1

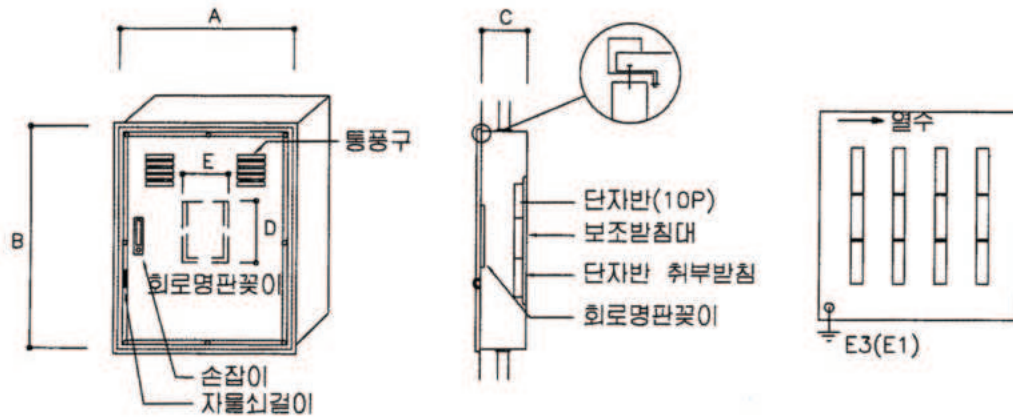
규 격

재 질 Steel 1.6T 이상, SUS 1.2T 이상



# INNO SYSTEM SOLUTION PRODUCT

## 국선단자함 제작도면



### ● 규격 일람표

단자수	구 분	통합층 단자함		통합층 단자함		
		총개수	열 수	A	B	C
10P		1	1	200	300	80
20P		2	1	200	400	80
40P		4	2	300	400	80
60P		6	3	400	400	100
90P		9	3	400	550	100
120P		12	4	500	550	100
160P		16	4	500	700	100
200P		20	5	600	700	100
250P		25	5	600	850	100
300P		30	6	700	850	120
360P		36	6	700	1000	120
420P		42	7	800	1000	120
450P		45	9	1000	950	120



도면명 전화단자함

색 상 5Y7-1

규 격

재 질 Steel 1.6T 이상, SUS 1.2T 이상



# INNO SYSTEM SOLUTION PRODUCT

## 방송/소방/접지단자함 제작사양서

방송(소방)단자함은 건물내 설치 회선을 배분, 절분하여 점검할 수 있는 기능을 가진 함을 말한다.  
접지단자함은 건물내 설치되어 있는 고가의 첨단통신장비 등 제반 사용되는 기기를 낙뢰로 인한 피해를 방지 하기 위하여 설치되는 함을 말한다.

### ● 방송단자함

회선	규격 (WxHxD)	회선	규격 (WxHxD)
10P	200x300x100	100P~120P	500x550x100
20P	200x300x100	150P~200P	650x700x100
40P	250x350x100	250P~300P	700x800x100
50P~60P	300x400x100	350P~400P	800x900x100
90P	500x400x100	※ 소방 단자함은 한치수 크게 적용	

※ 상기 품목은 기성품 규격입니다.

※ 함 규격은 현장 여건에 따라 변경될 수 있습니다.

### ● 접지 단자함

38sq, 60sq용		100sq	
1CCT	200x300x80	1CCT	200x300x80
2CCT	200x300x80	2CCT	300x400x100
3CCT	300x400x100	3CCT	300x400x100
4CCT	300x400x100	4CCT	400x400x100
5CCT	500x400x100	5CCT	500x400x100
6CCT	500x400x100	6CCT	500x400x100
7CCT	600x400x100	7CCT	600x400x100
8CCT	600x400x100	8CCT	600x400x100

※ 상기 품목은 기성품 규격입니다.

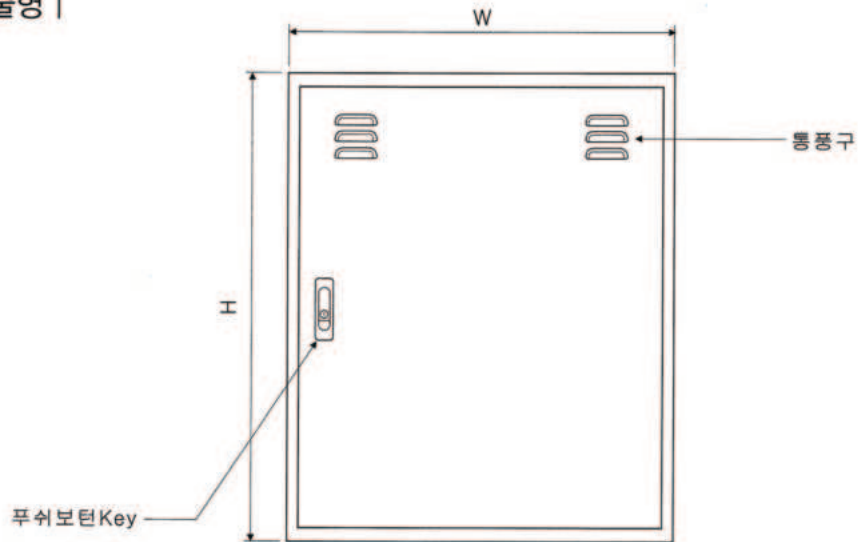
※ 함 규격은 현장 여건에 따라 변경될 수 있습니다.



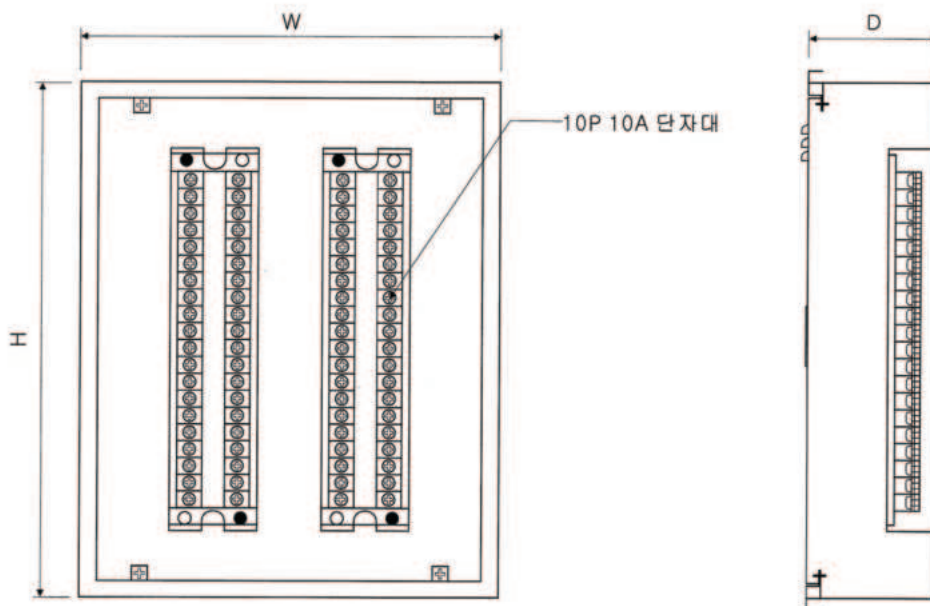
# INNO SYSTEM SOLUTION PRODUCT

## 방송/소방단자함 제작도면

| 매입 · 노출형 |



[ 정면도 ]



[ 내부 구성도 ]

[ 측면도 ]



도면명 방송단자함

색 상 5Y7-1

규 격

재 질 Steel 1.6T 이상, SUS 1.2T 이상

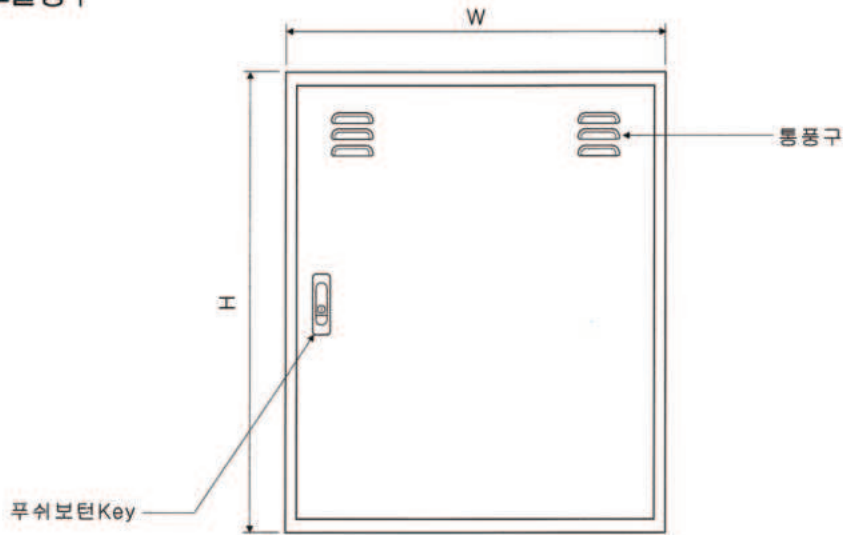




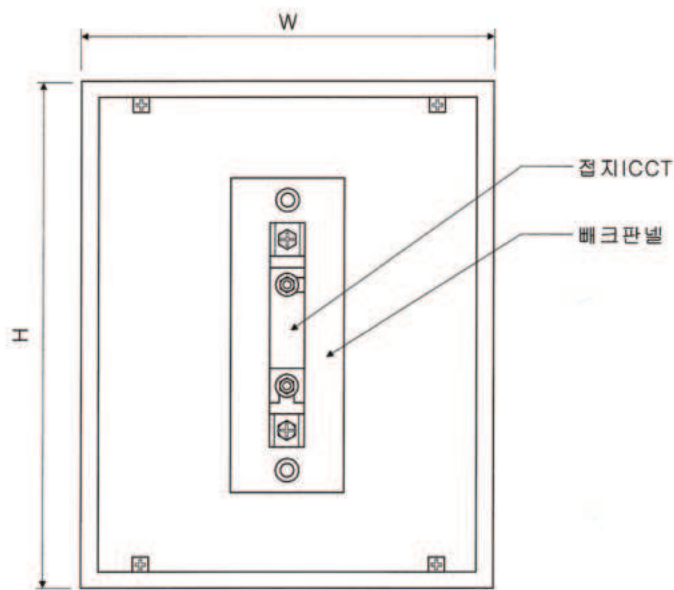
# INNO SYSTEM SOLUTION PRODUCT

## 접지단자함 제작도면

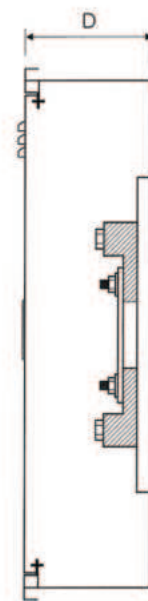
| 매입 · 노출형 |



[ 정면도 ]



[ 내부 구성도 ]



[ 측면도 ]



도면명 접지단자함

색 상 5Y7-1

규 격

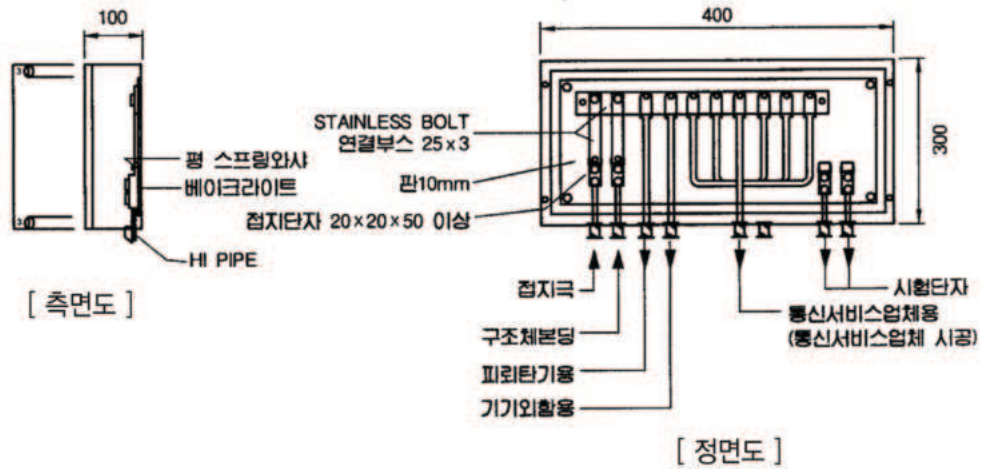
재 질 Steel 1.6T 이상, SUS 1.2T 이상



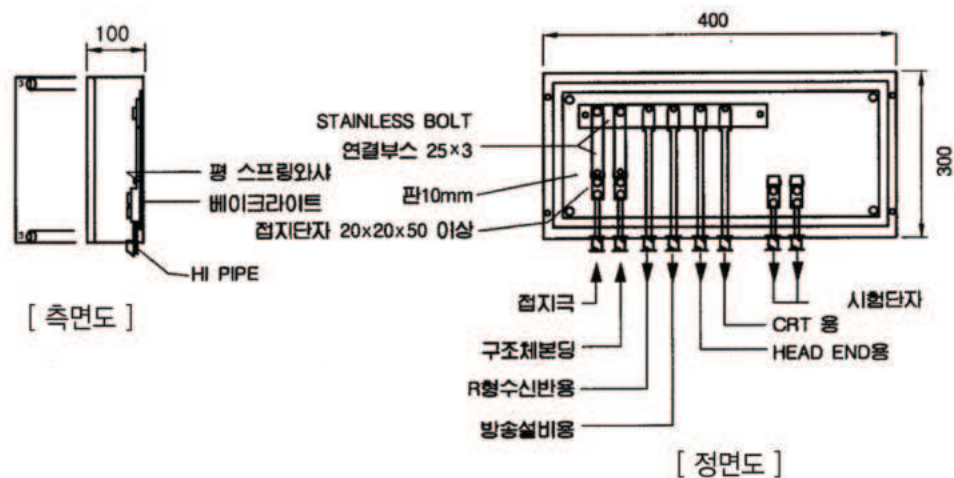
# INNO SYSTEM SOLUTION PRODUCT

## 접지단자함 제작도면

### | 공용 접지단자함 (A형 : 통신실용) |



### | 공용 접지단자함 (B형 : 방재실용) |



도면명 접지단자함

색 상 5Y7-1

규 격

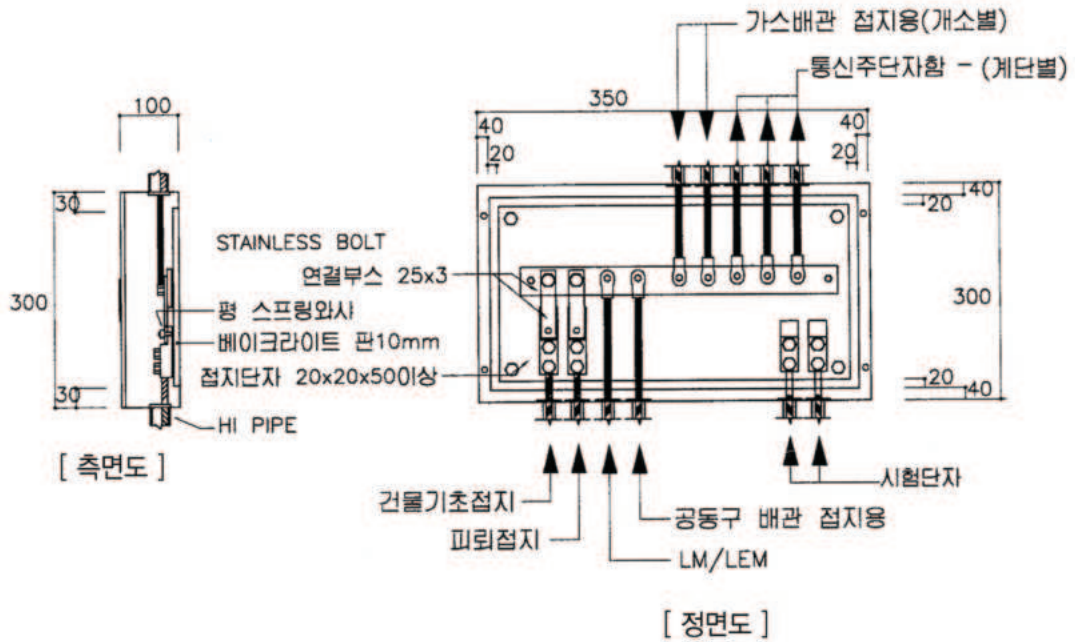
재 질 Steel 1.6T 이상, SUS 1.2T 이상



# INNO SYSTEM SOLUTION PRODUCT

## 접지단자함 제작도면

### | 공용 접지단자함 |



도면명 접지단자함

색 상 5Y7-1

규 격

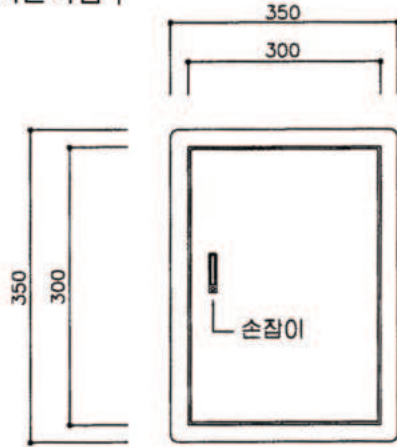
재 질 Steel 1.6T 이상, SUS 1.2T 이상



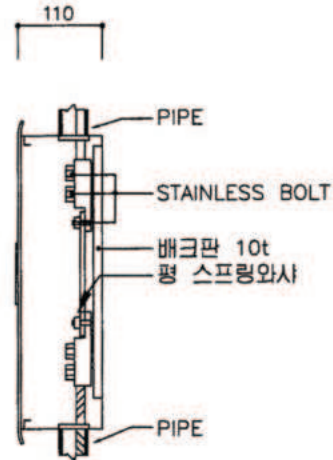
# INNO SYSTEM SOLUTION PRODUCT

## 접지단자함 제작도면

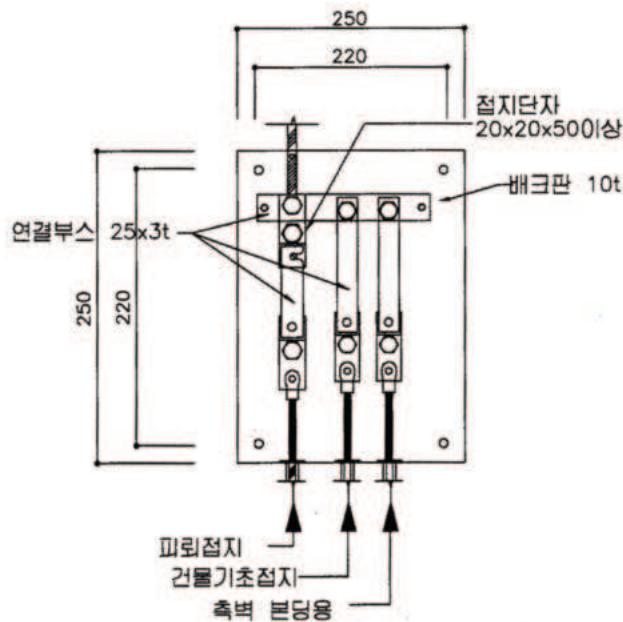
### | 피뢰 접지단자함 |



[ 정면도 ]



[ 측면도 ]



[ 내부 구성도 ]

[ 정면도 ]

